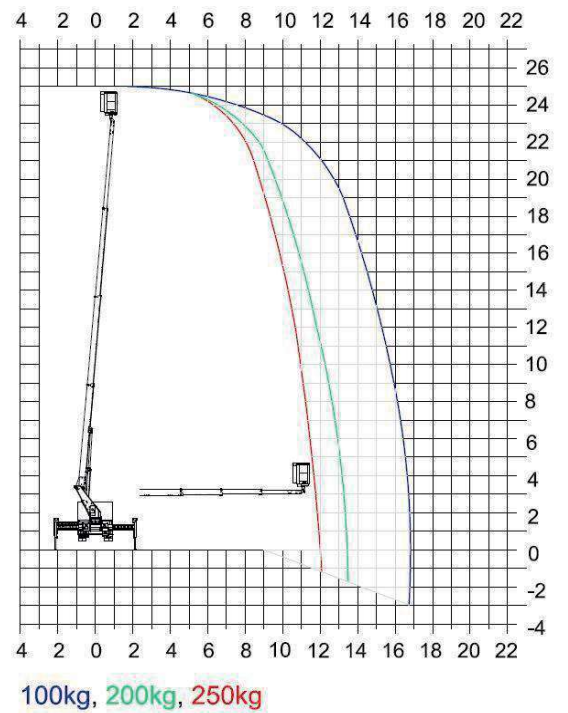
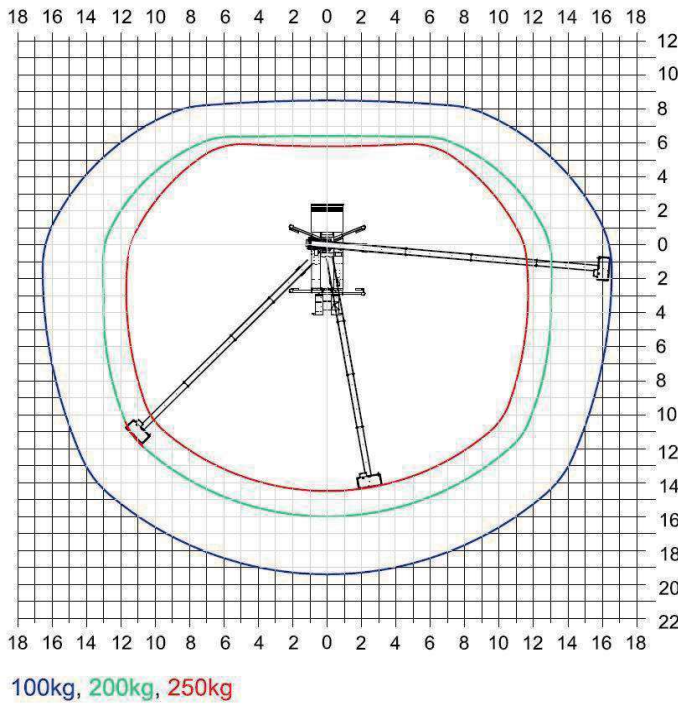




LK 250

Arbeitshöhe	25,00 m
Plattformhöhe	23,00 m
Gerätelänge	7,33 m
Gerätebreite	2,15 m
Durchfahrtshöhe	3,00 m
Korbmaße	1,40 m x 0,70 m
Reichweite	19,50 m
Schwenkbereich	endlos drehbar
Traglast	250 kg
Eigengewicht	3.500 kg
Abstützbreite	min 2,66m vorne max 4,26 vorne min 2,58m hinten max 4,25 hinten

Maximale Stützbreite



Minimale Stützbreite

